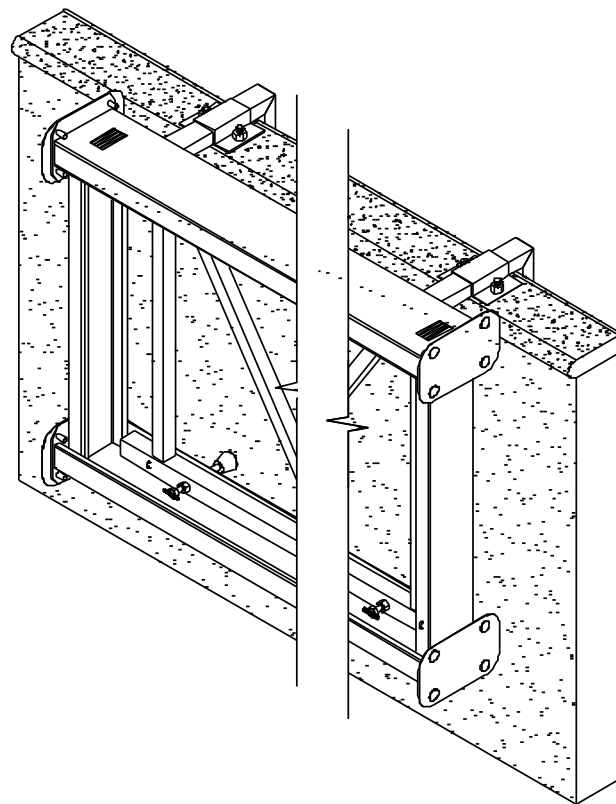
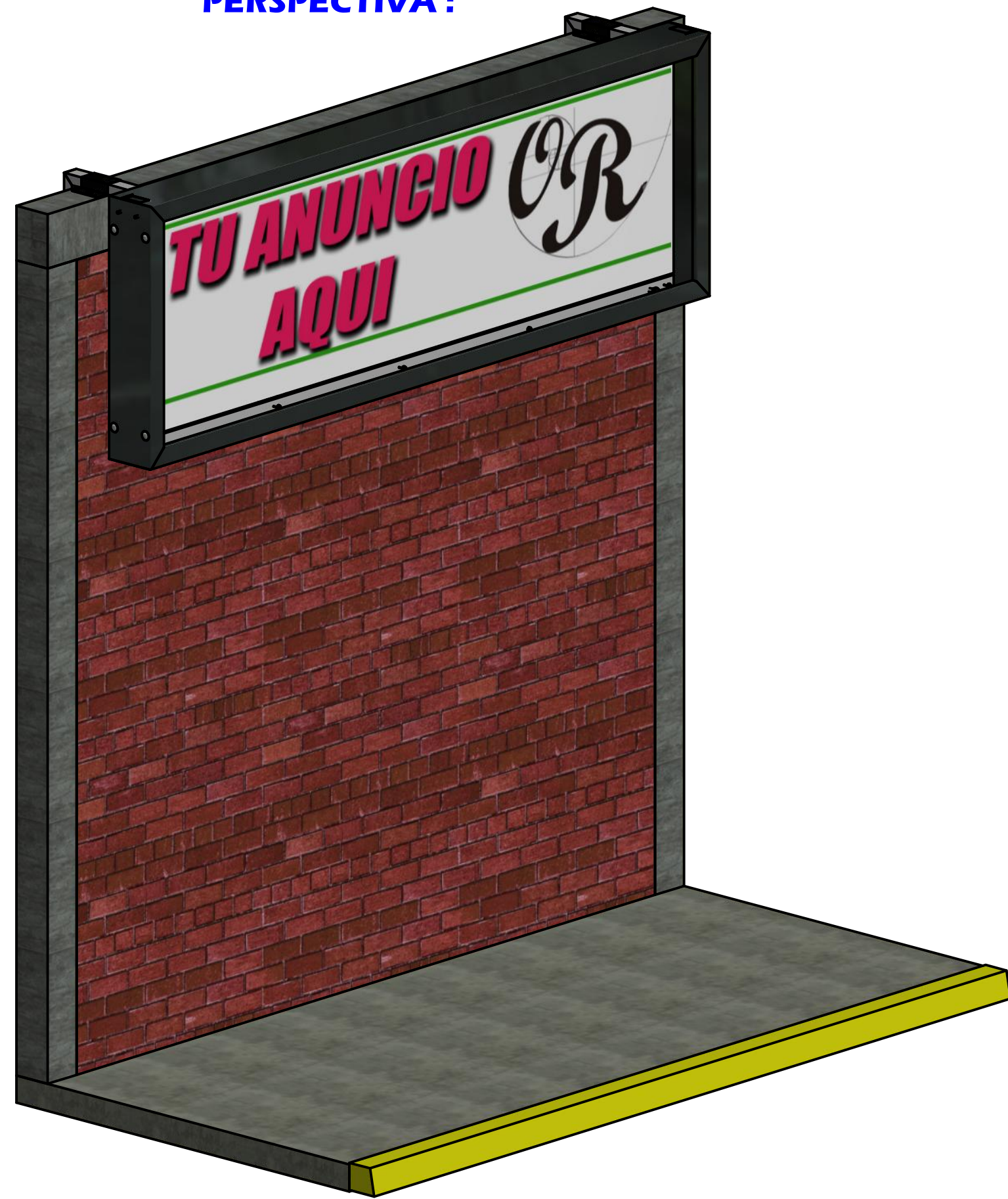


Instalación en: Pared



PERSPECTIVA :

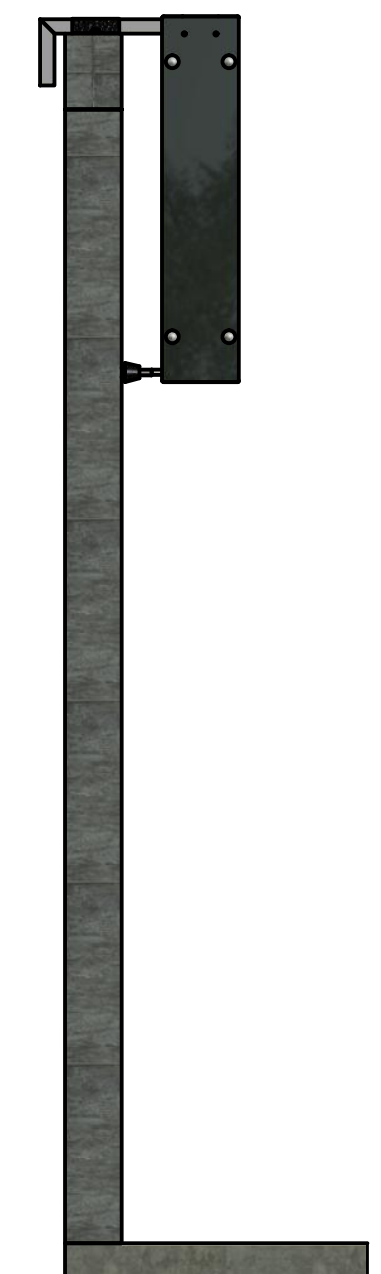


MONTAJE GRAL. DEL MODULO PUBLICITARIO

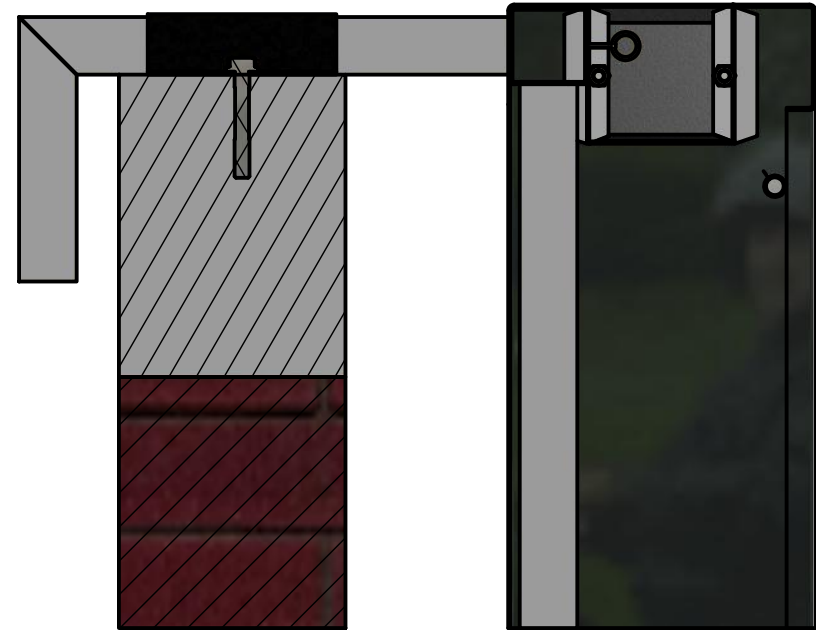
ELEVACION FRONTAL :



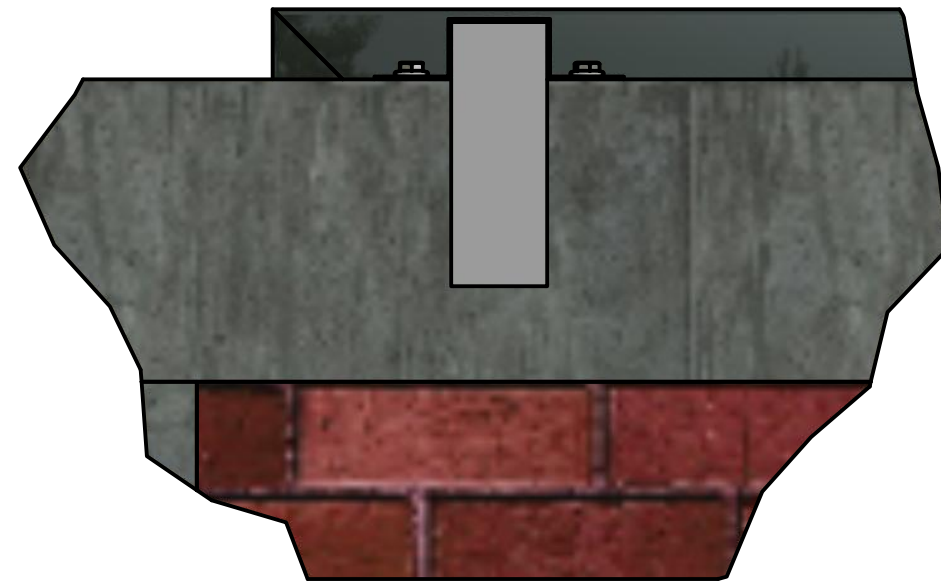
ELEVACION LATERAL :



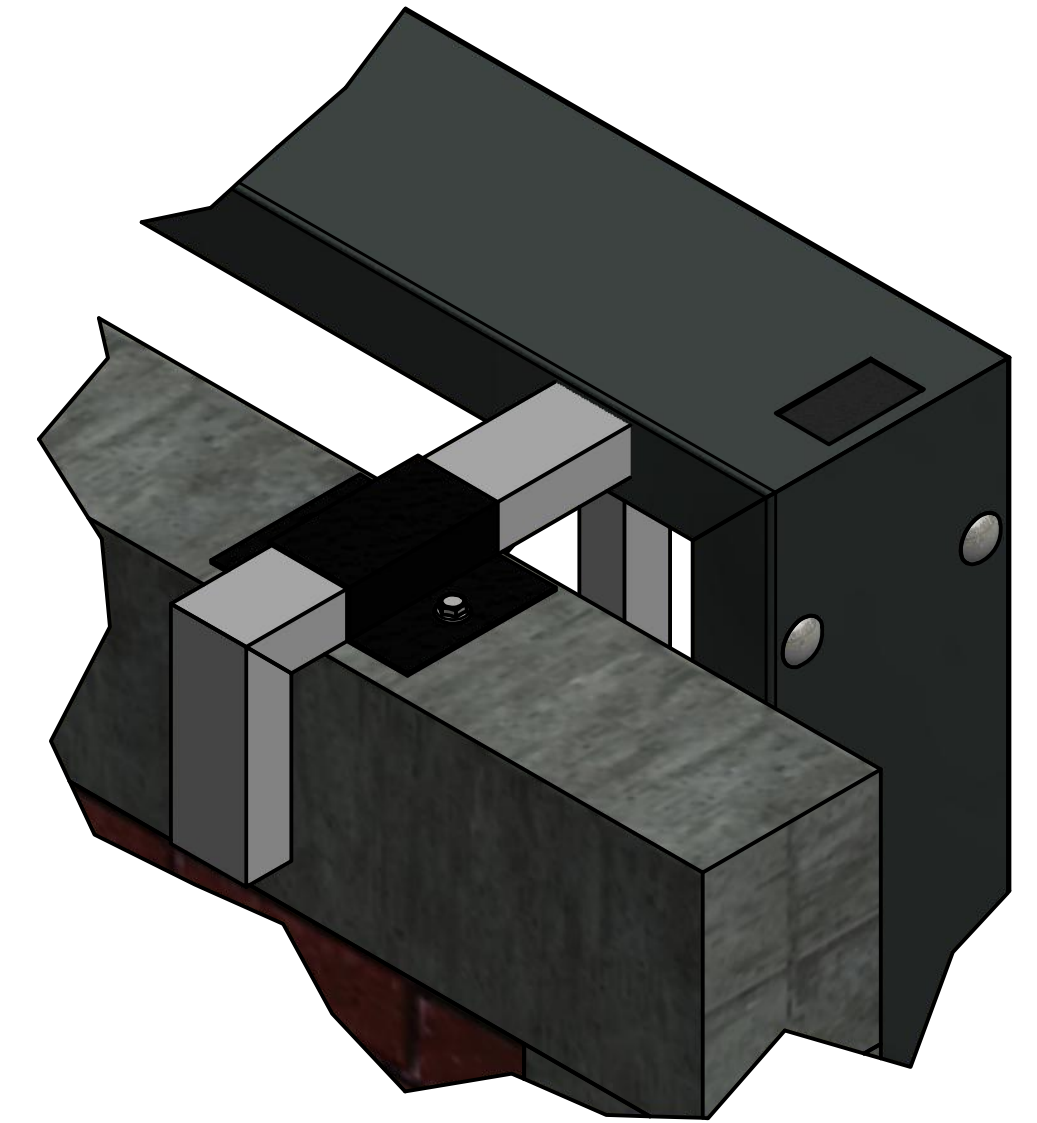
FIJACION EN PARTE SUPERIOR



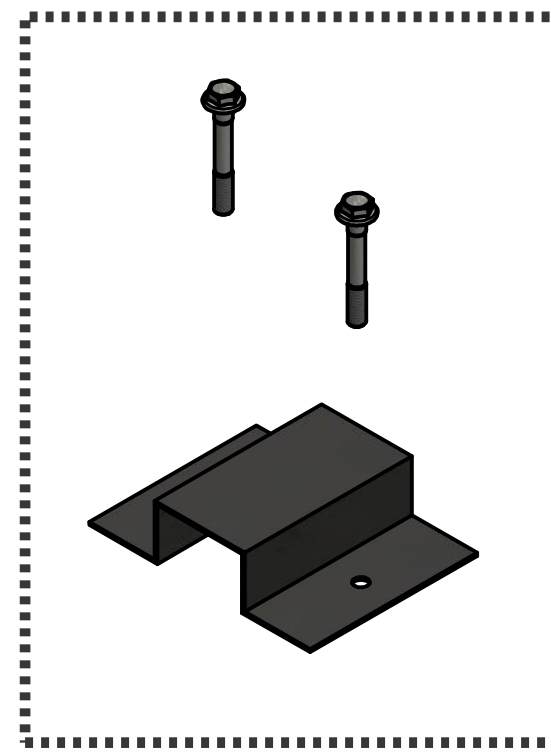
ELEVACION LATERAL



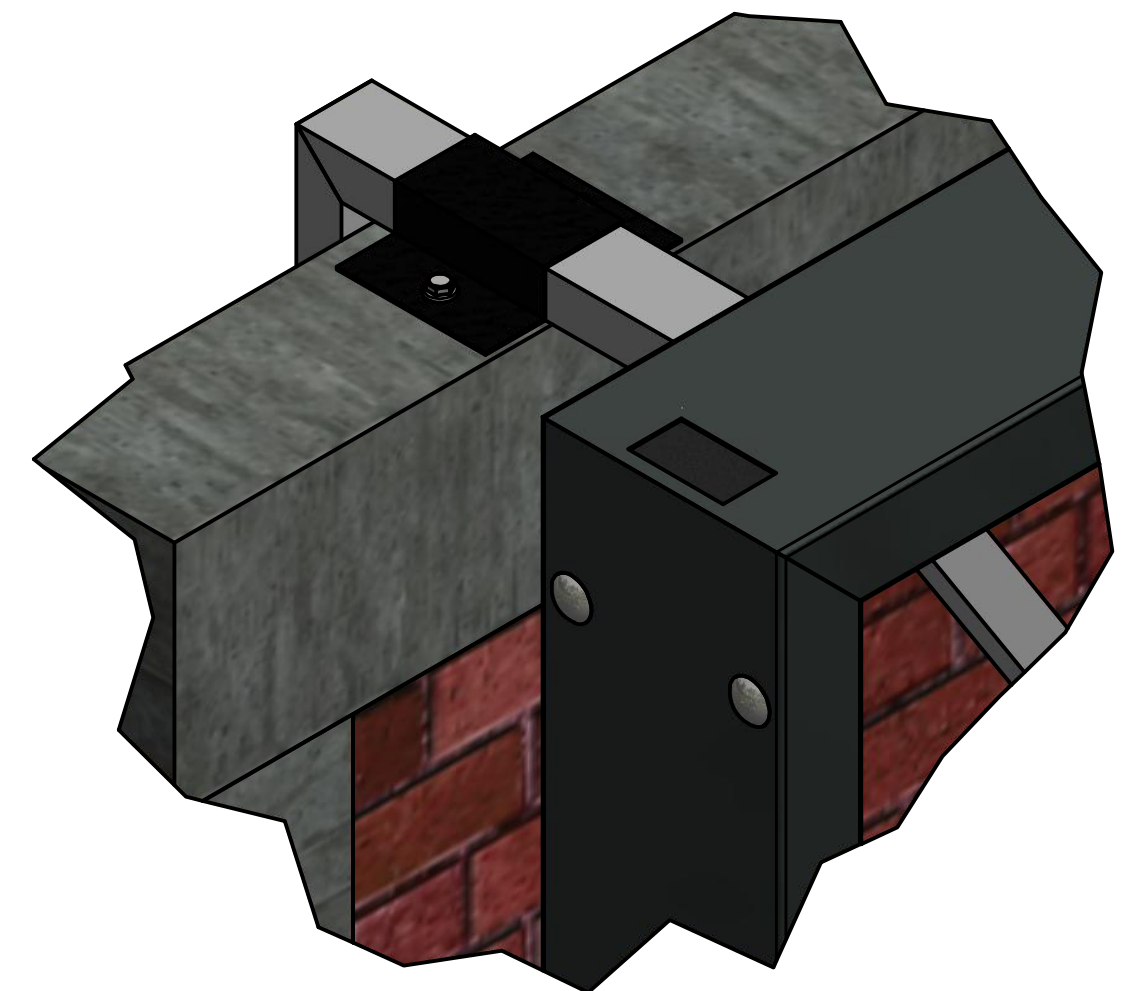
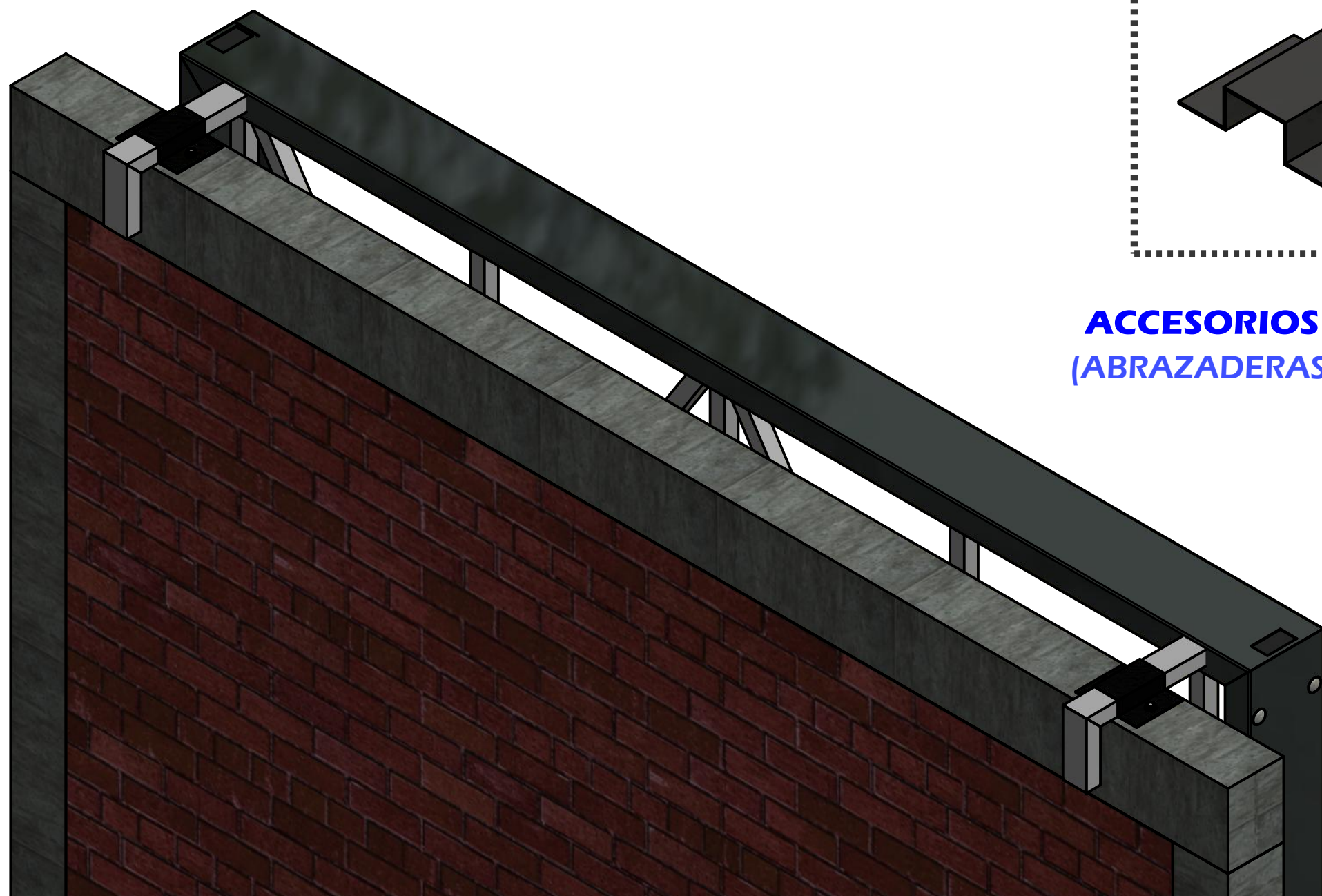
**ELEVACION FRONTAL
(PARTE TRASERA)**



**PERSPECTIVA
(PARTE TRASERA)**

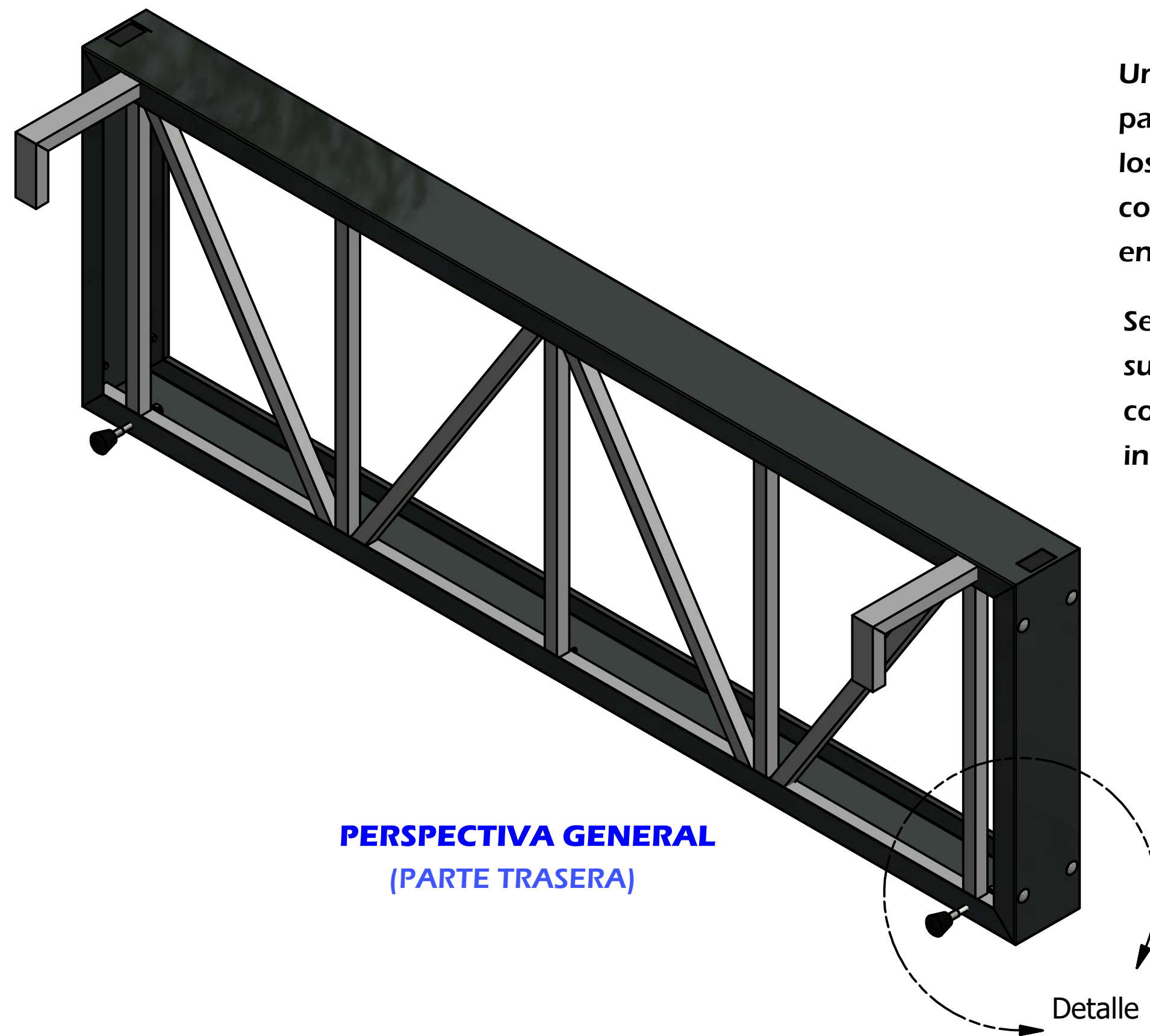


**ACCESORIOS DE FIJACION
(ABRAZADERAS & TORNILLERÍA)**



**PERSPECTIVA
(PARTE DELANTERA)**

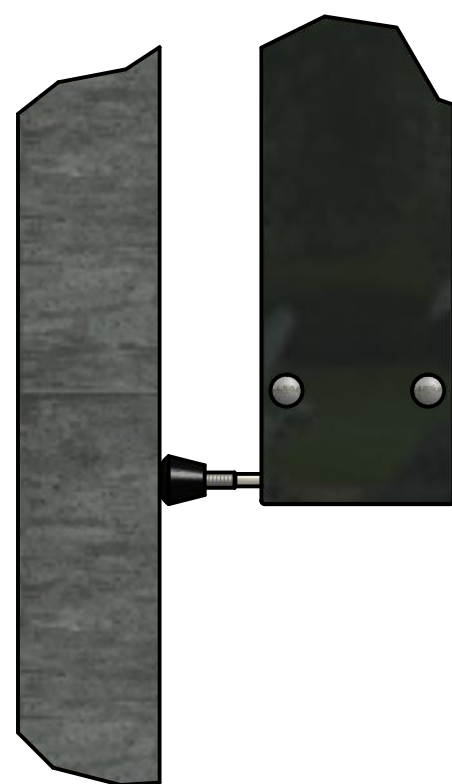
APOYOS EN PARTE INFERIOR



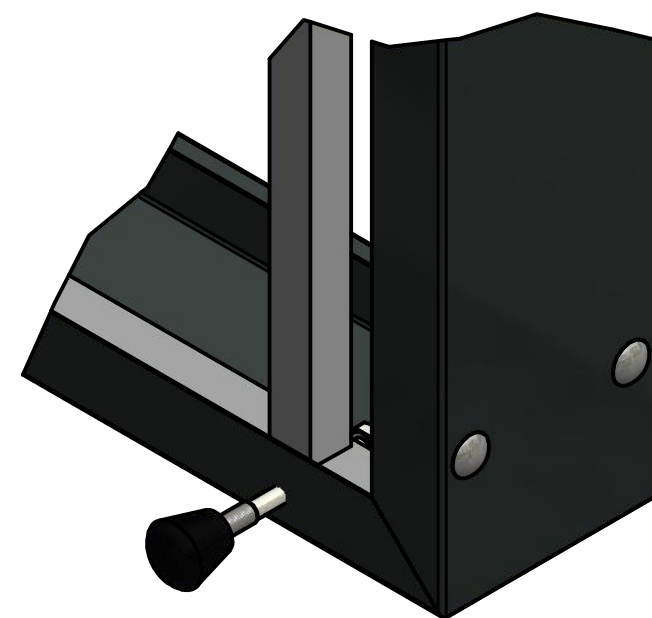
PERSPECTIVA GENERAL
(PARTE TRASERA)

Una vez habiendo apoyado al anuncio sobre la pared de manera preliminar, se deberán de girar los vástagos inferiores para ajustar su posición hasta conseguir ponerles a éstos en contacto con el muro en cuestión.

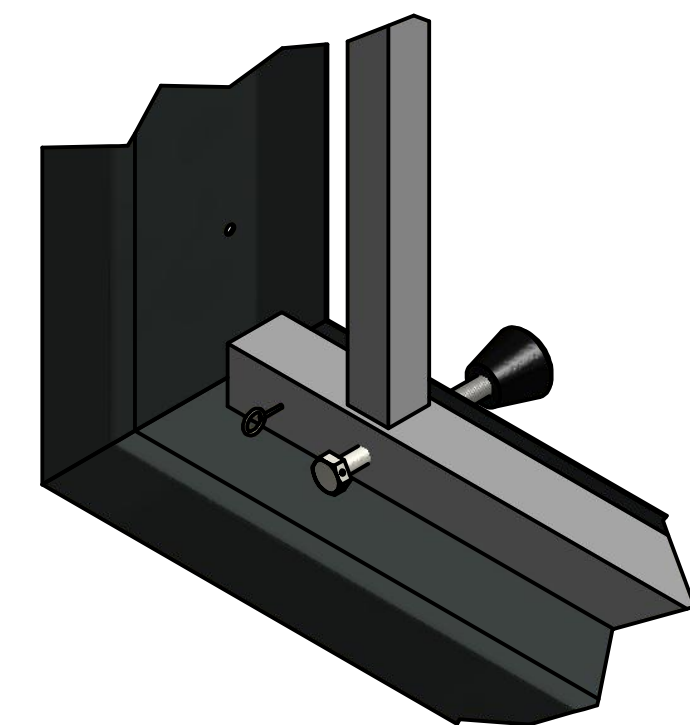
Se recomienda llevar a cabo la fijación en la parte superior del anuncio hasta haber cubierto por completo esta etapa de apoyo en los extremos inferiores.



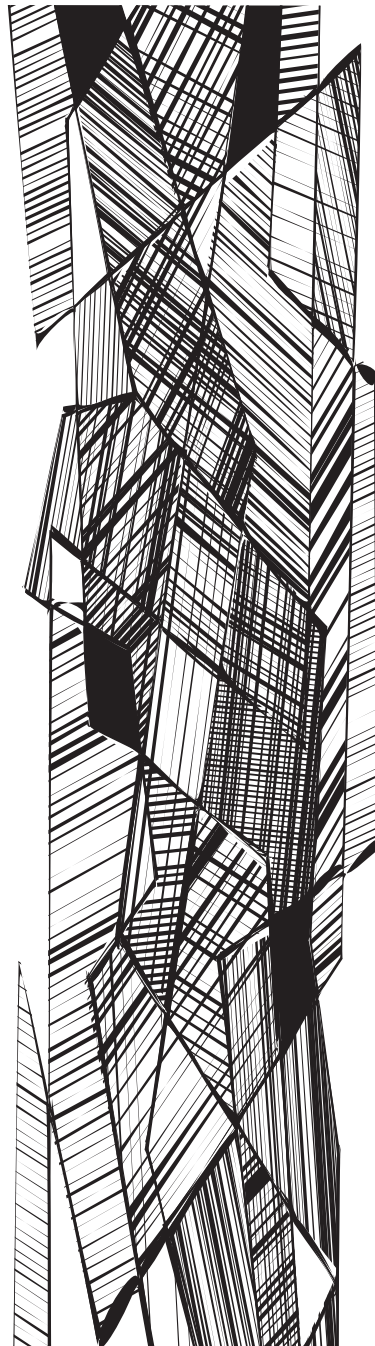
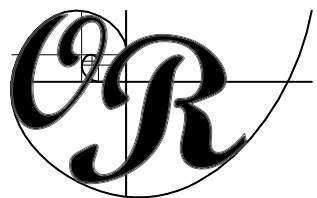
ELEVACION LATERAL



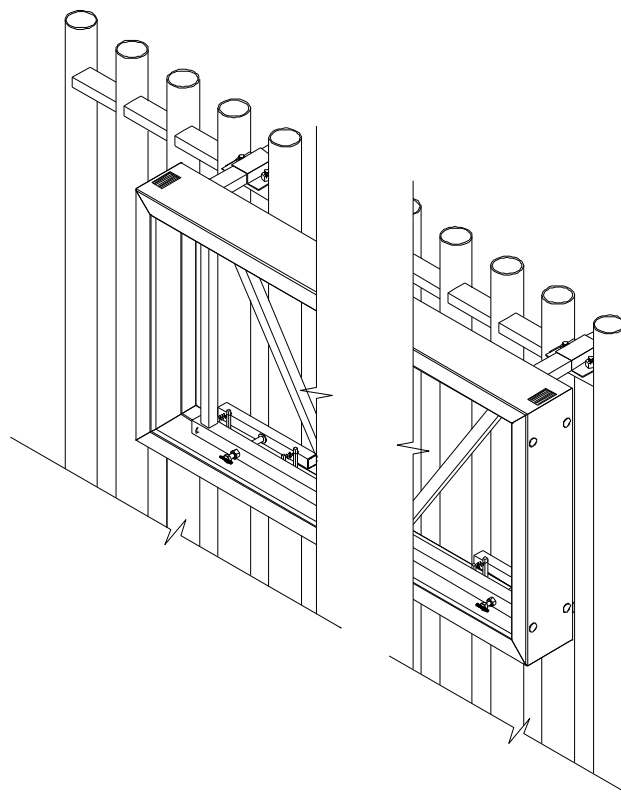
PERSPECTIVA
(PARTE TRASERA)



PERSPECTIVA
(PARTE DELANTERA)

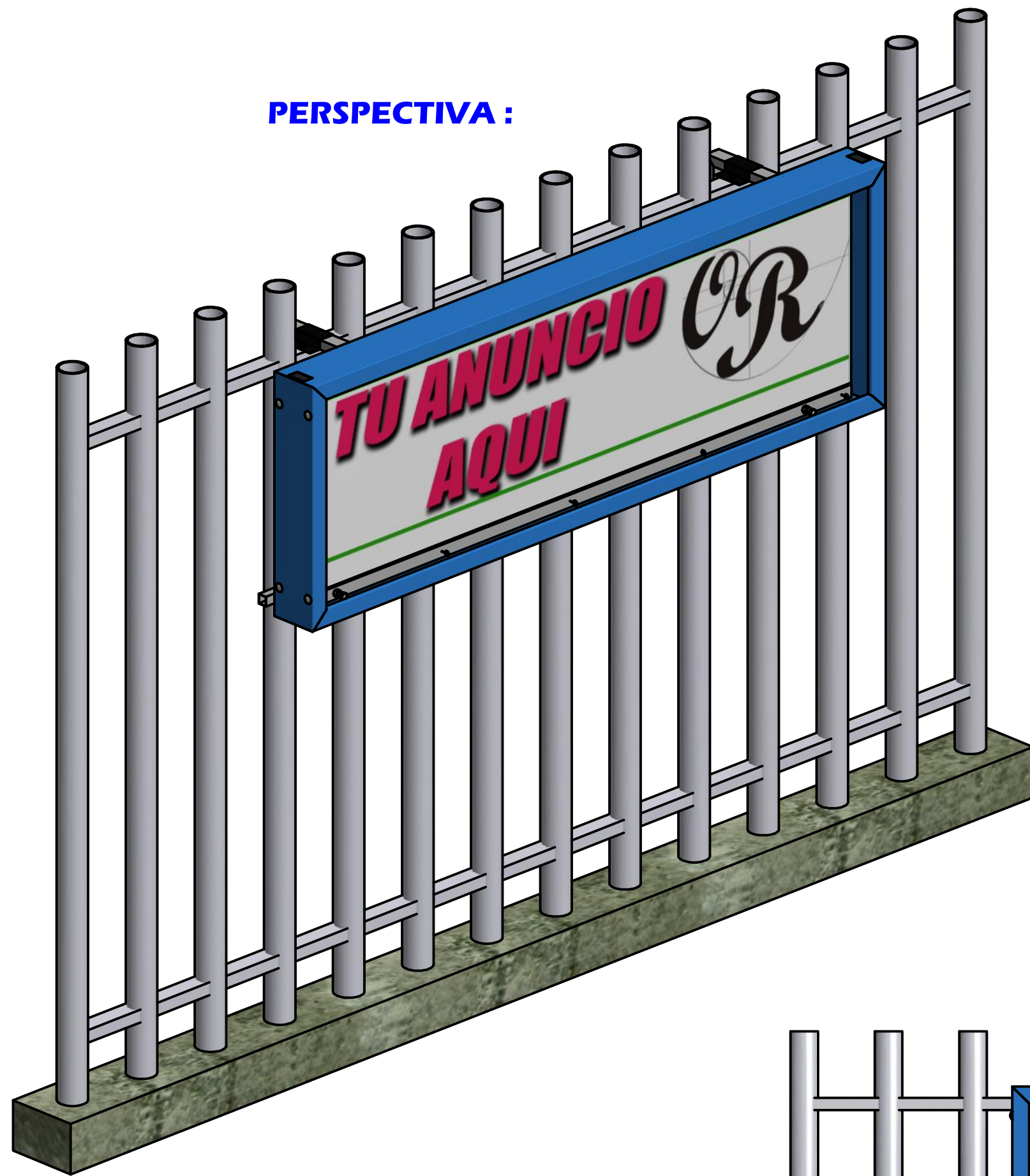


Instalación en: **Reja**



MONTAJE GRAL. DEL MODULO PUBLICITARIO

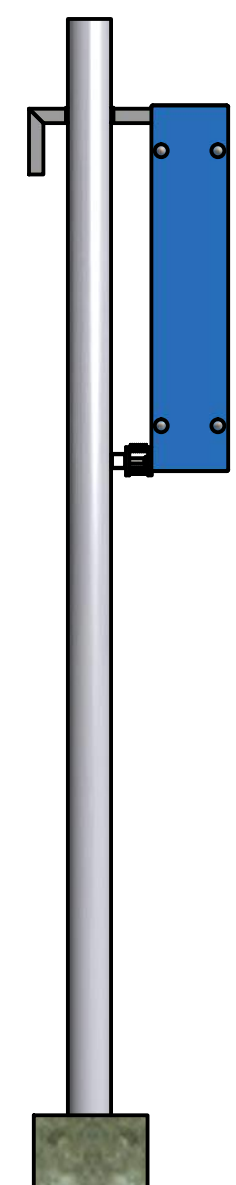
PERSPECTIVA :



ELEVACION FRONTAL :

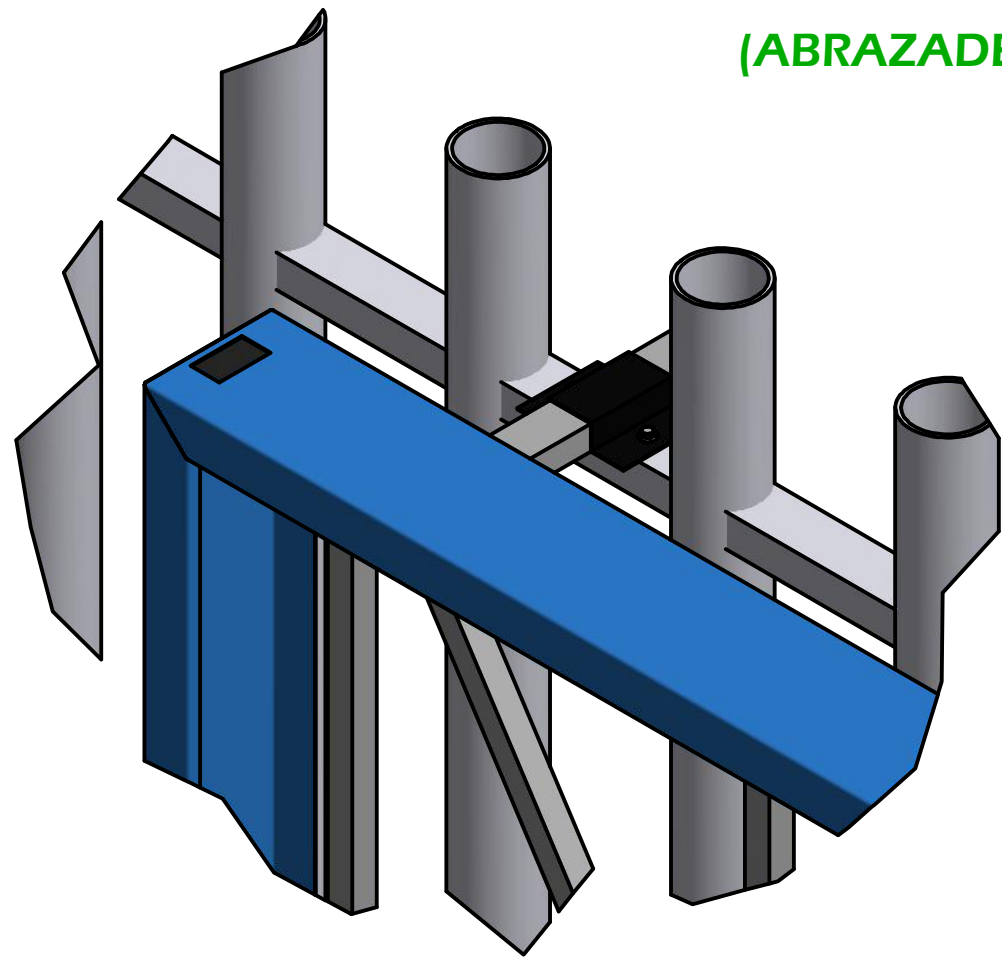


ELEVACION LATERAL :

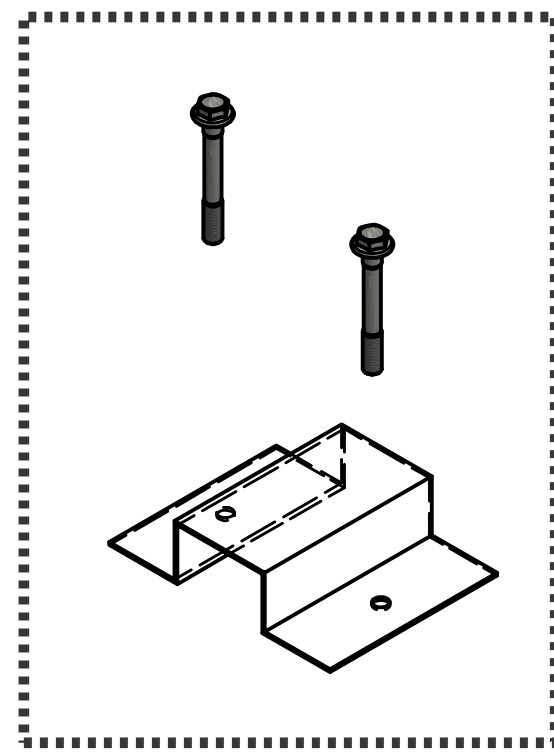


FIJACION EN PARTE SUPERIOR

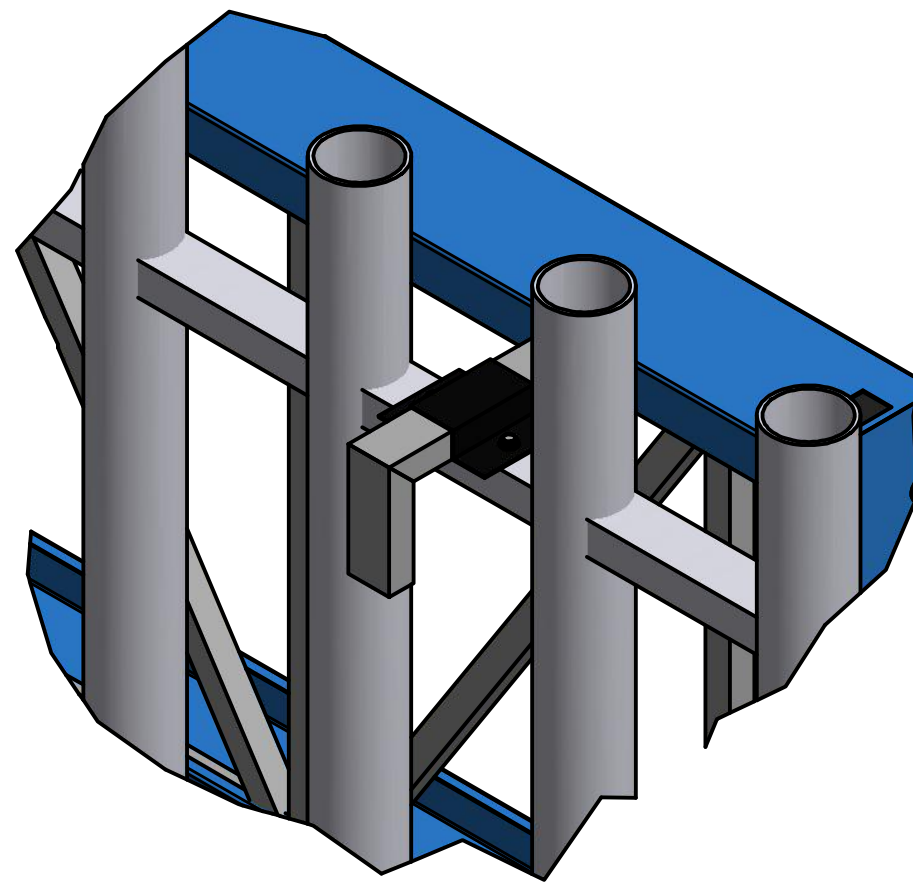
MODALIDAD 1 (ABRAZADERAS)



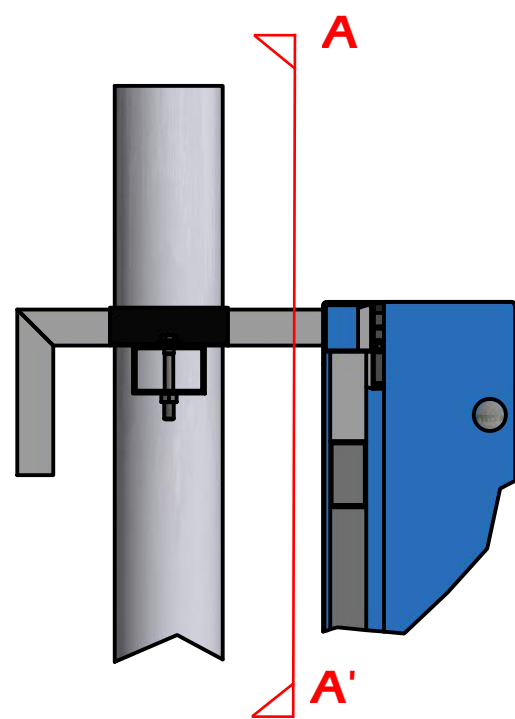
PERSPECTIVA
(PARTE DELANTERA)



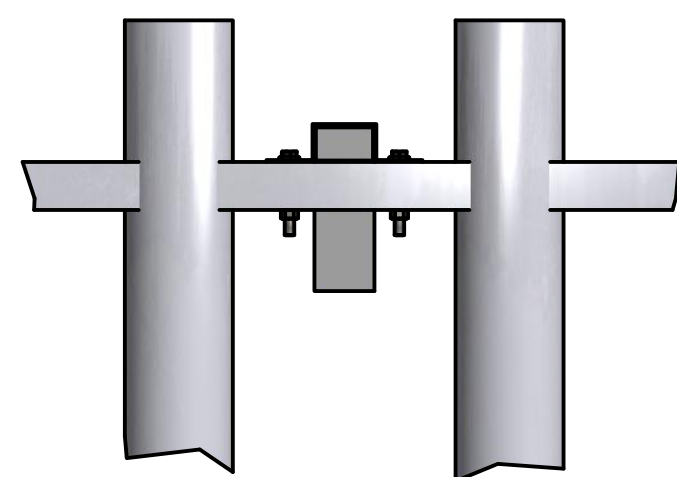
ACCESORIOS DE FIJACION
(ABRAZADERAS & TORNILLERÍA)



PERSPECTIVA
(PARTE TRASERA)



ELEVACION LATERAL

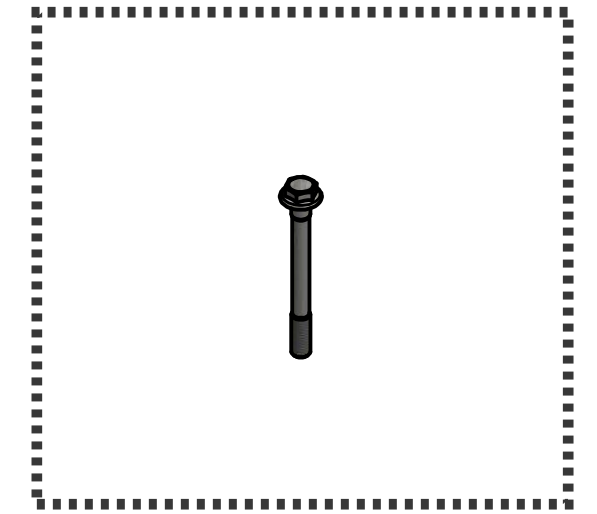


CORTE TRANSVERSAL A-A'
(ELEVACION LATERAL)

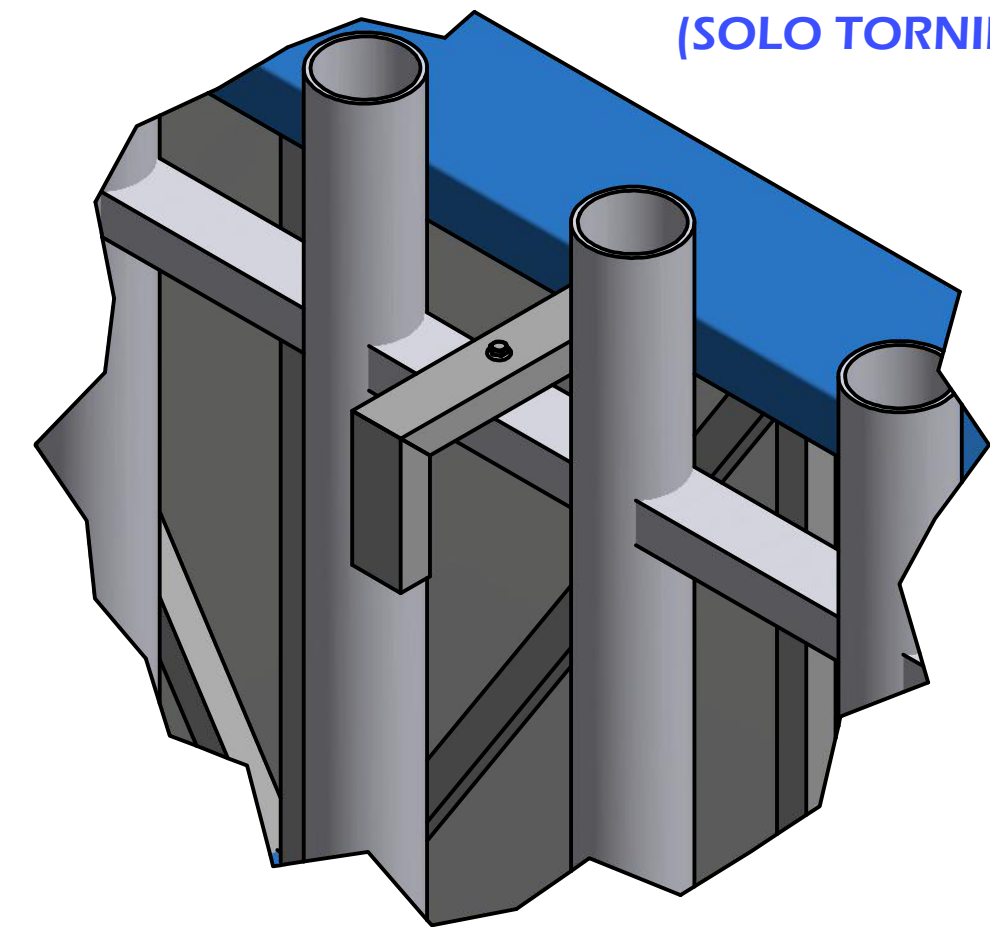
MODALIDAD 2 (PASADORES)

NOTA:

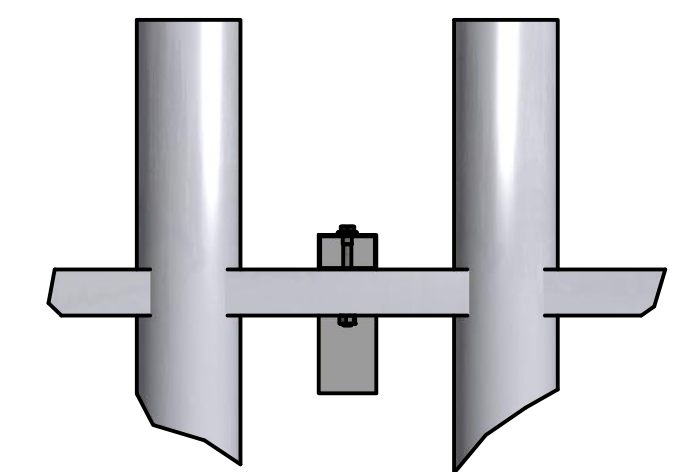
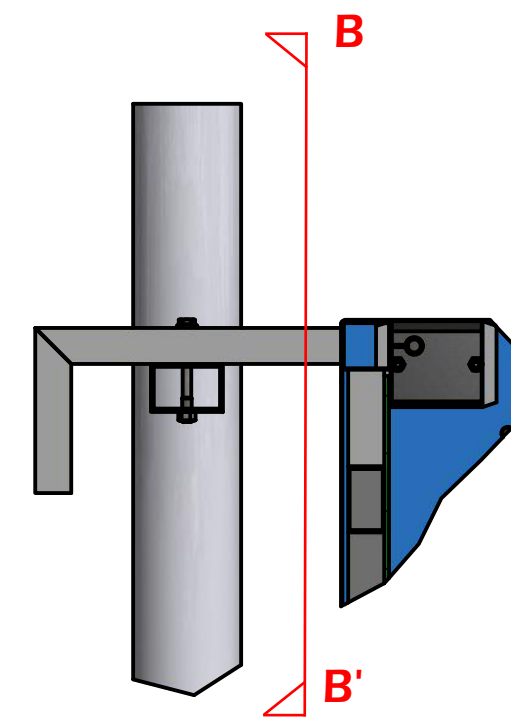
Si se le prefiere, y se sabe de antemano que el anuncio permanecerá en la misma posición, podrá también fijarse mediante aplicación directa de soldadura en el contacto de las ménsulas superiores contra el elemento de cerramiento en la parte final de la reja.



ACCESORIOS DE FIJACION
(SOLO TORNILLERÍA)



PERSPECTIVA
(PARTE TRASERA)

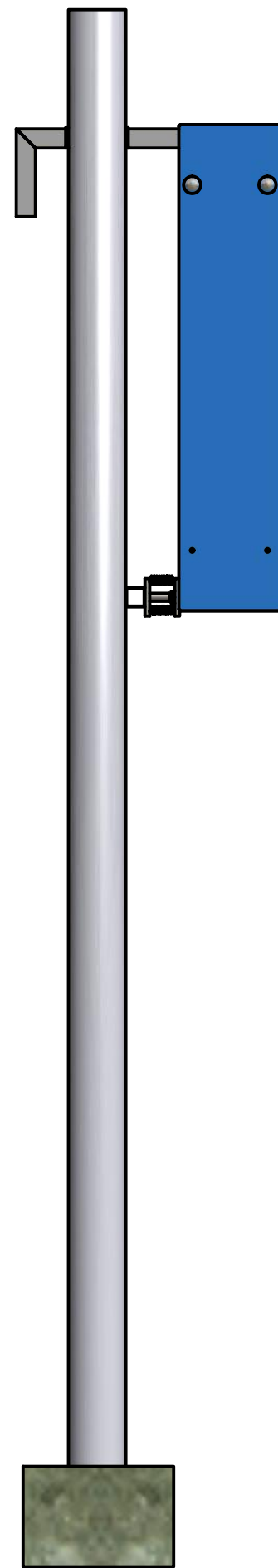


CORTE TRANSVERSAL B-B'
(ELEVACION LATERAL)

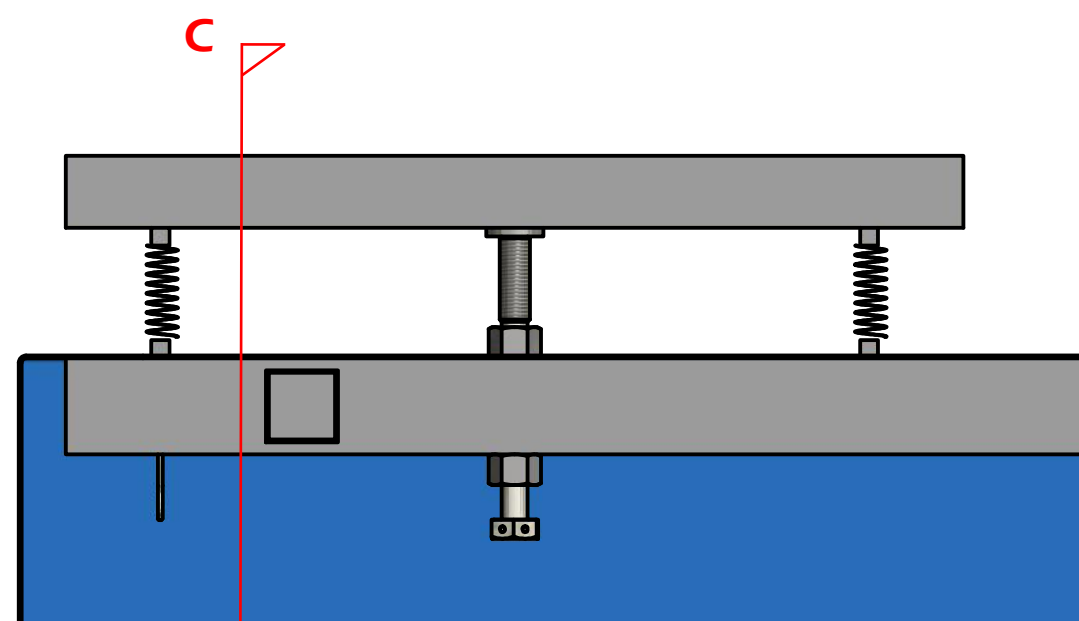
APOYOS EN PARTE INFERIOR

Una vez habiendo apoyado al anuncio sobre la reja de manera preeliminar, se deberán de girar los vástagos inferiores para ajustar su posición hasta conseguir ponerles a éstos en contacto con los elementos verticales de la reja.

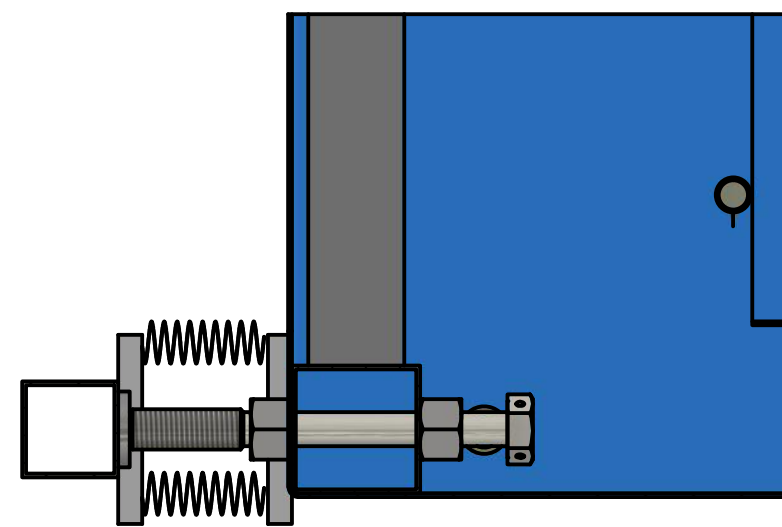
Se recomienda llevar a cabo la fijación en la parte superior del anuncio hasta haber cubierto por completo esta etapa de apoyo en los extremos inferiores.



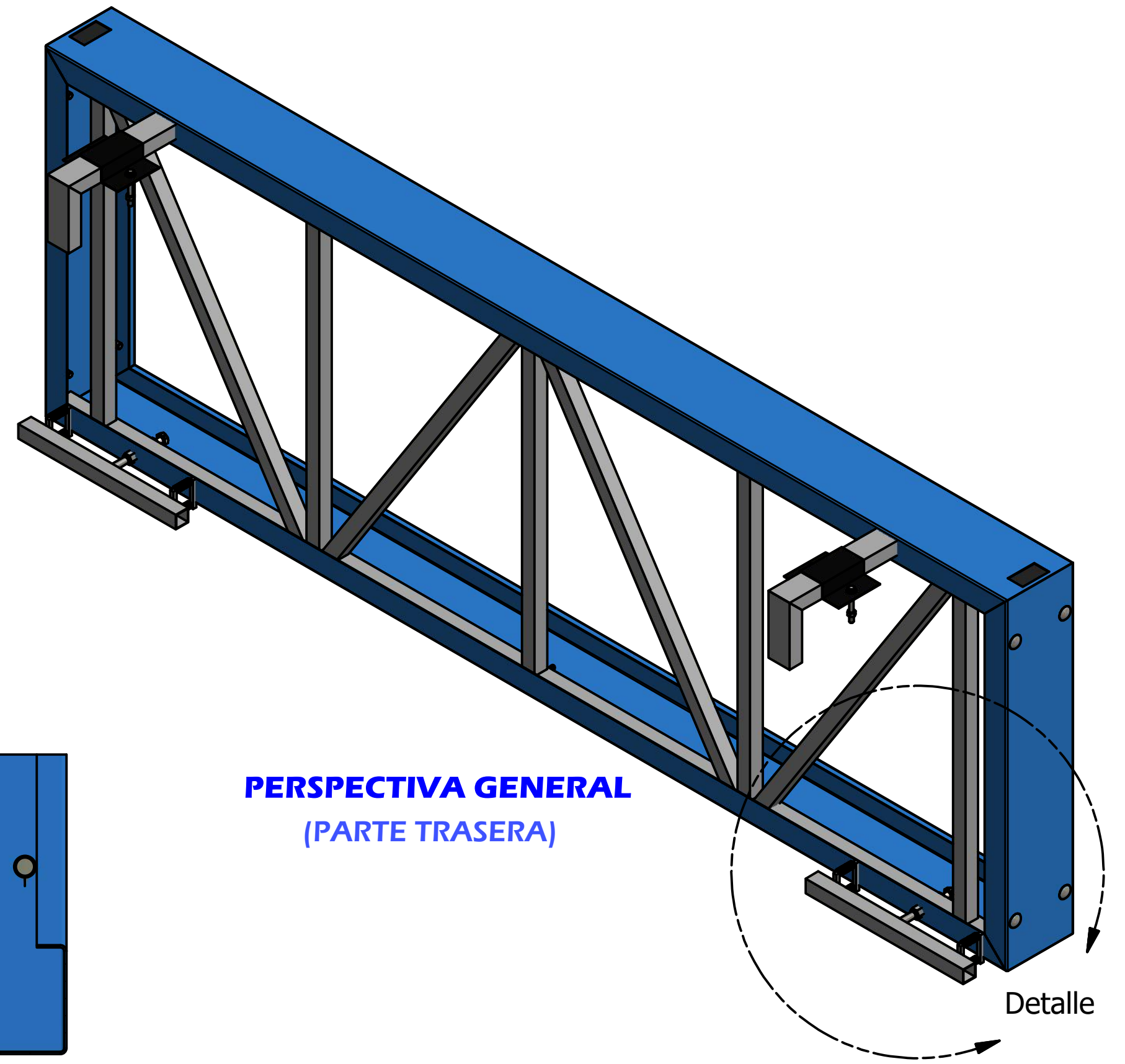
ELEVACION LATERAL



PLANTA
(EXTREMOS INFERIORES)

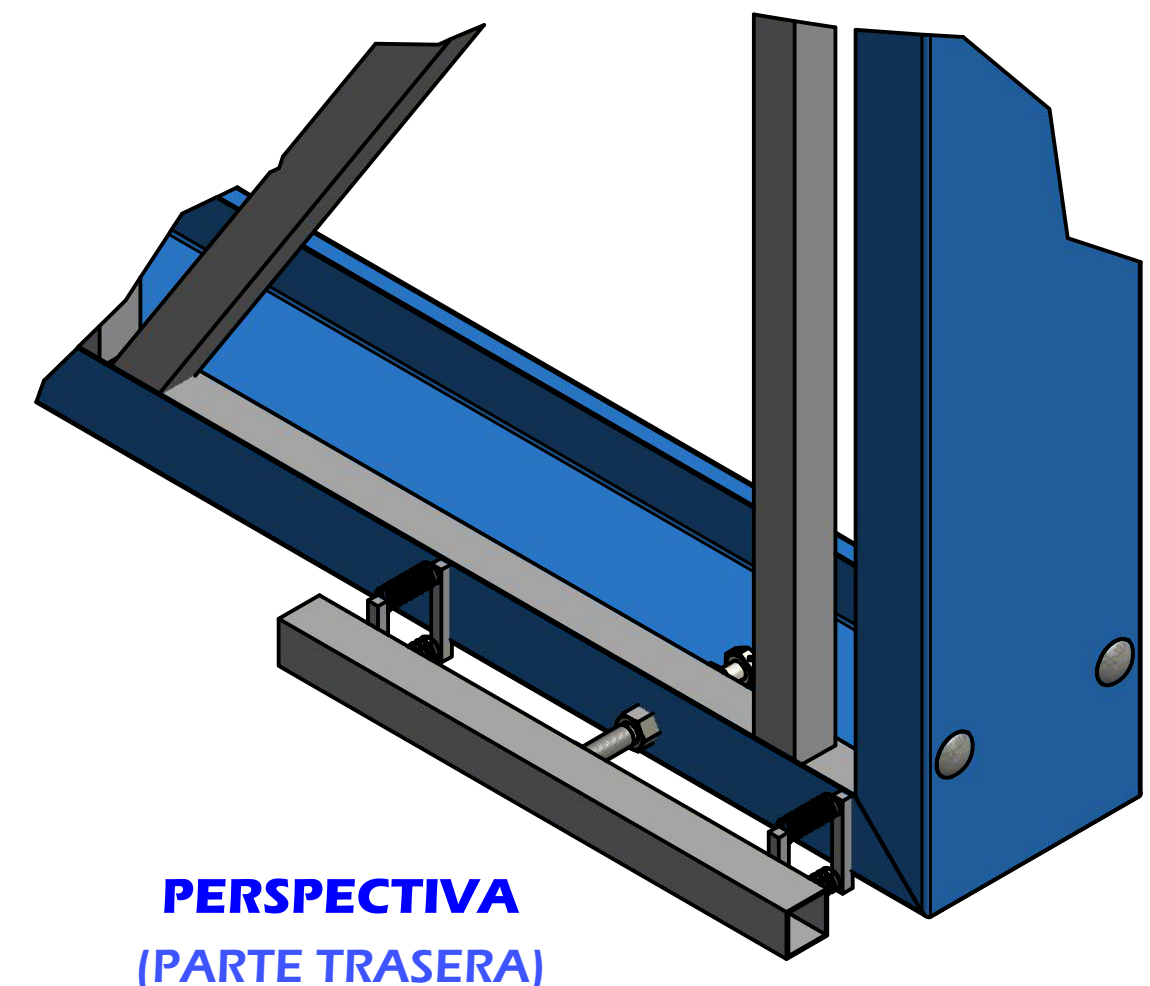


CORTE TRANSVERSAL C-C'
(ELEVACION LATERAL)



PERSPECTIVA GENERAL
(PARTE TRASERA)

Detalle



PERSPECTIVA
(PARTE TRASERA)